



IFÖ ELECTRIC

Monteringsanvisning

Mounting instruction

Montageanleitung

Instructions d'installation

Ifö TYP-7300

GX53
230V
50/60Hz
IP44

Viktigt!

Installationen skall utföras av behörig elektriker.

Stäng av strömmen innan installation påbörjas.

Important!

The lamp must be assembled and mounted only by an authorized electrician.

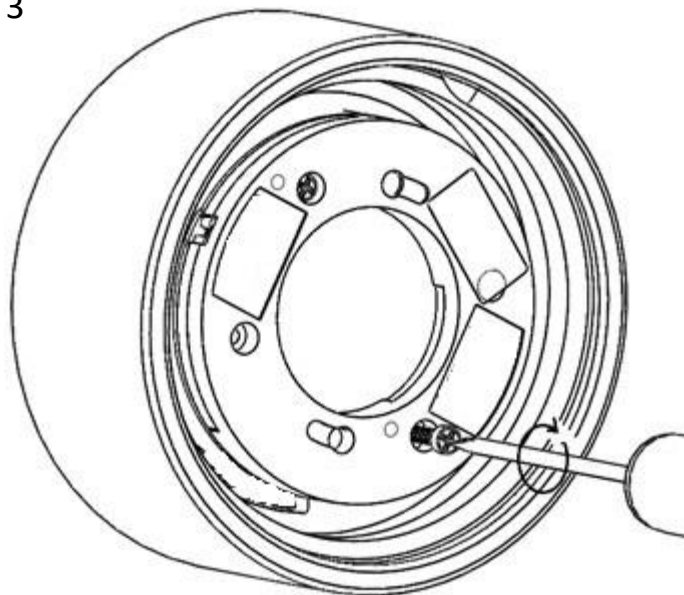
Always shut off the power before starting installation work.

Wichtig!

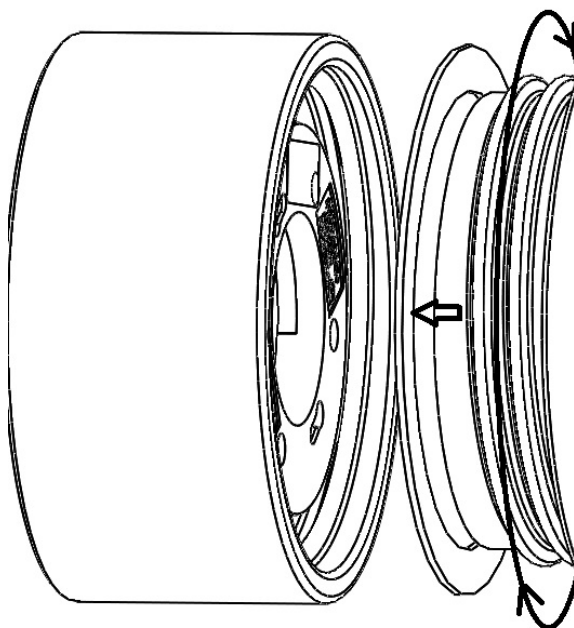
Montage nur durch autorisierten Elektroinstallateur.

Vor der installation die stromzufuhr abstellen.

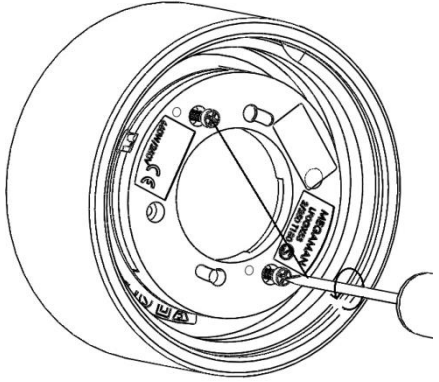
3



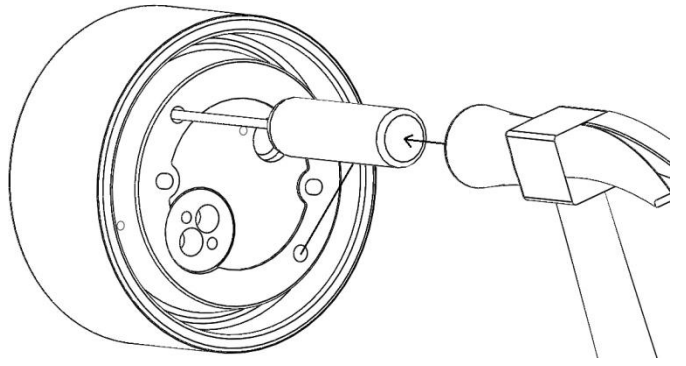
4



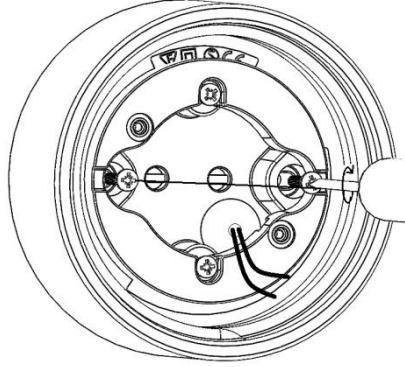
1



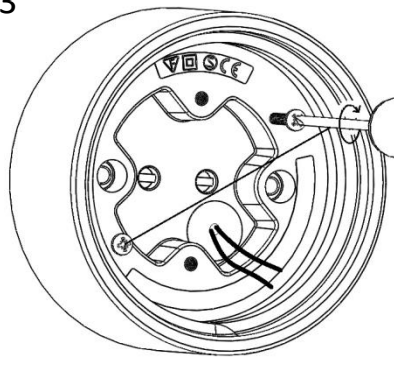
B2



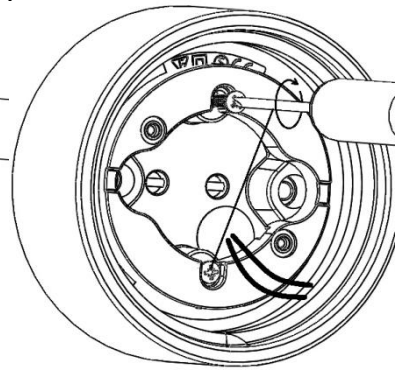
A1



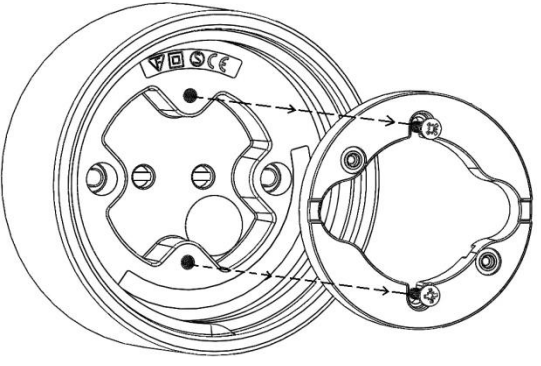
B3



B4



(CC-70) B1



2

