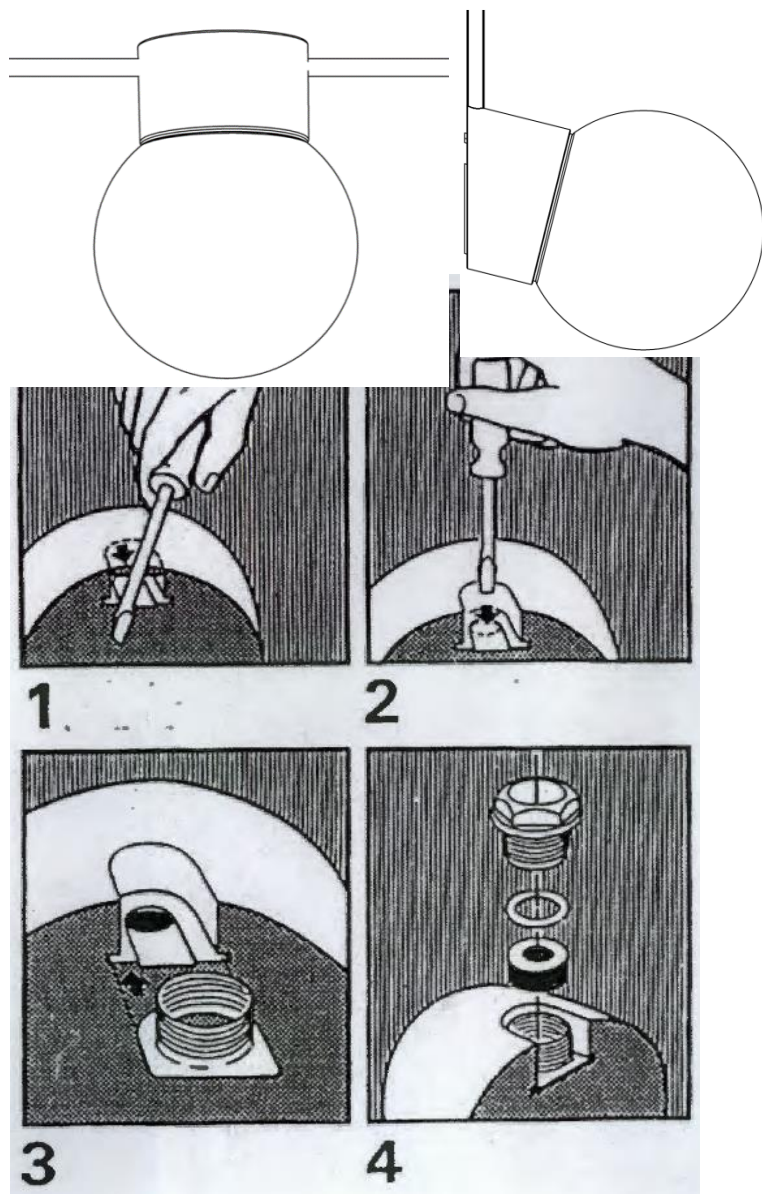


II



IFÖ ELECTRIC

Monteringsanvisning
Mounting instruction
Montageanleitung
Kokoamisohjeet
Instrukcje składowania
Ifö TYP 52721-2, 52726

Viktigt!

Stäng av strömmen innan installation påbörjas.

Installationen skall utföras av behörig elektriker.

Important!

Always shut off the power before starting installation work. The

lamp must be assembled and mounted only by an authorized

electrician.

Wichtig!

Vor der installation die stromzufuhr abstellen. Montage nur durch

autorisierten Elektroinstallateur.

Viktig!

Skru av sikring, eller kutt strømtilførsel før installasjonsarbeidet

påbegynnes. Elektriske installasjoner skal utføres av elektriker.

Tärkeää!

Katkaise aina virta pääkatkaisimesta ennen asennuksen

aloittamista. Kytkenän saa tehdä ainoastaan ammattitaitoinen

sähköasentaja.

Uwaga!

Instalacja musi być wykonana przez wykwalifikowanego

elektryka. Pamiętaj, aby wyłączyć zasilanie przed rozpoczęciem

instalacji.

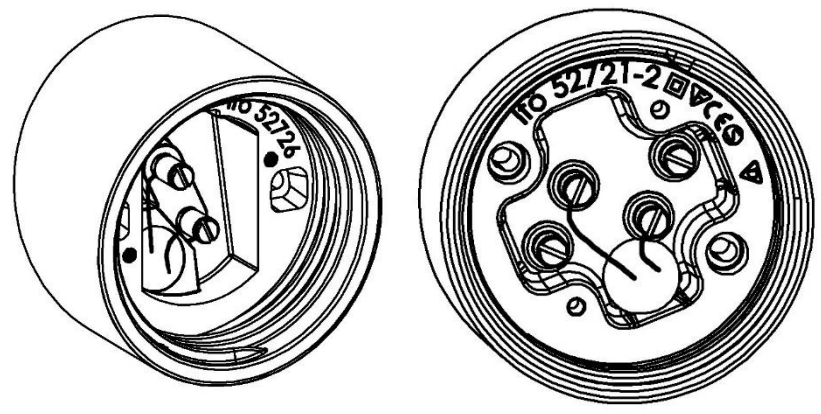
Ifö Electric AB

20838

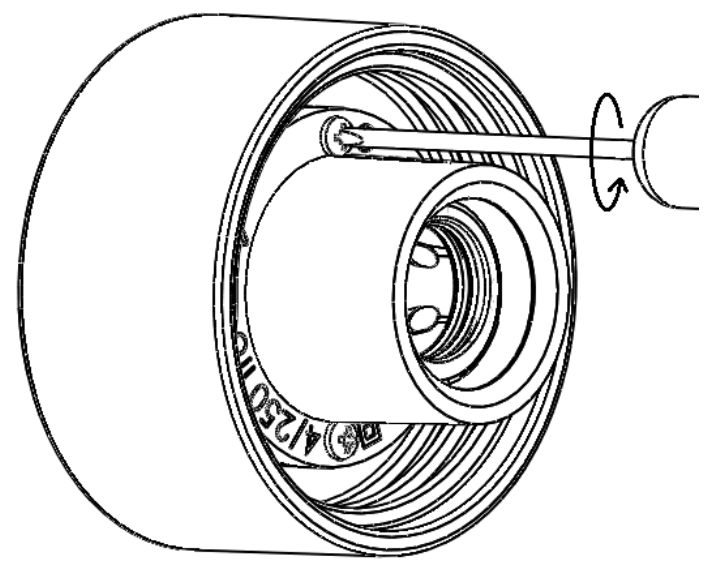
Not2

I

1



2



3

