



**IFÖ ELECTRIC**

**Monteringsanvisning**

**Mounting instruction**

**Montageanleitung**

**Ifö TYP 51765/E27S**

**Viktigt!**

**Installationen skall utföras av behörig elektriker.**

**Stäng av strömmen innan installation påbörjas.**

**Important!**

**The lamp must be assembled and mounted only by an authorized electrician.**

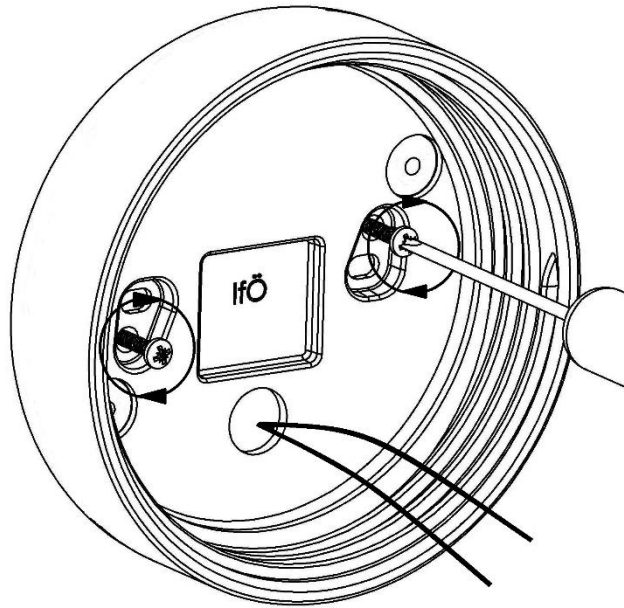
**Always shut off the power before starting installation work.**

**Wichtig!**

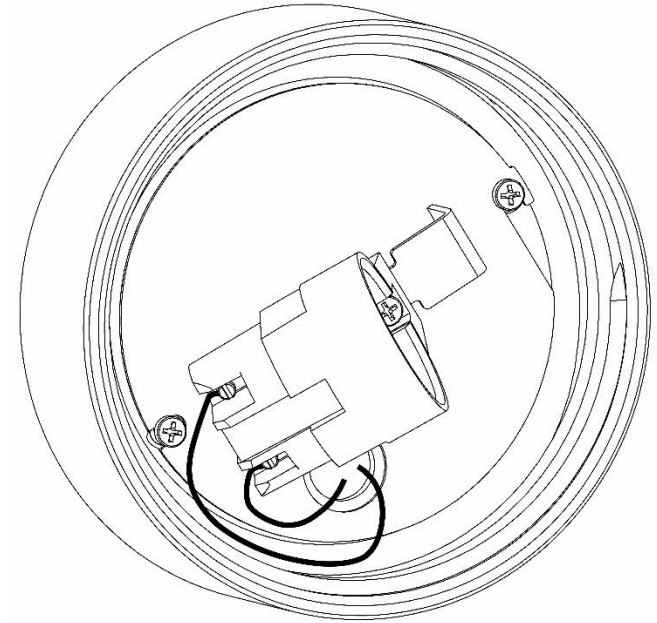
**Montage nur durch autorisierten Elektroinstallateur.**

**Vor der installation die stromzufuhr abstellen.**

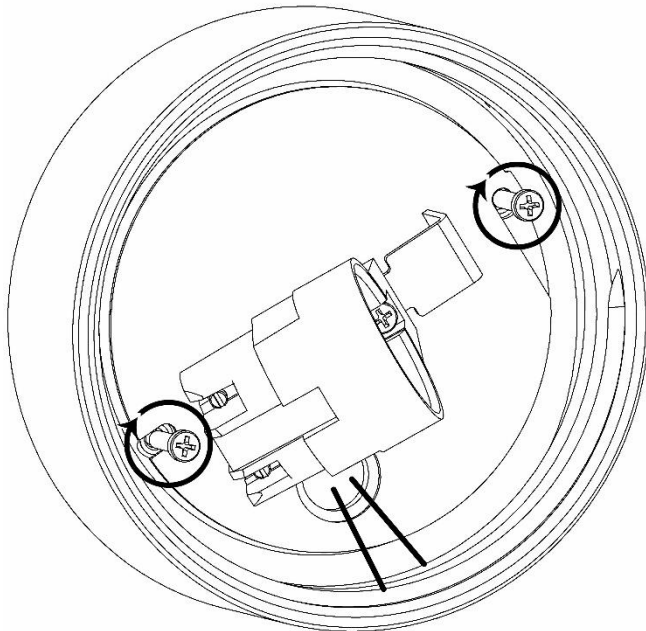
1.



3.



2.



4.

