



IFÖ ELECTRIC

Monteringsanvisning
Mounting instruction
Montageanleitung

Ifö TYP-8423/DALI

Viktigt!

Installationen skall utföras av behörig elektriker.
Stäng av strömmen innan installation påbörjas.
Ljuskällan i denna armatur skall endast bytas av
tillverkaren eller deras serviceagent eller liknande
kvalificerad person.

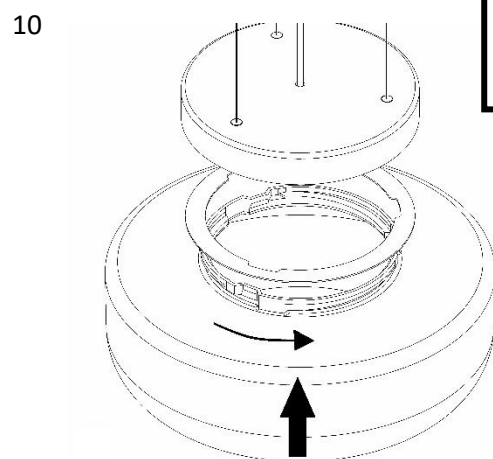
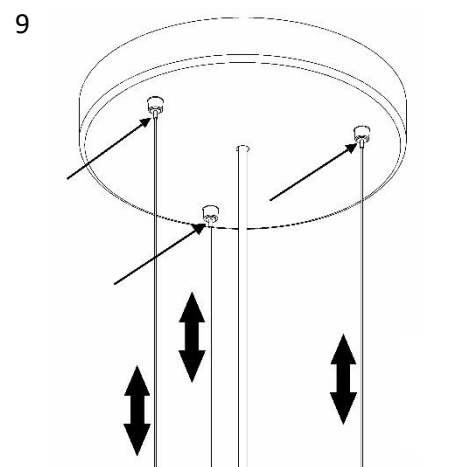
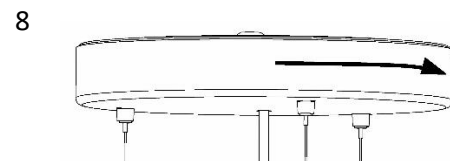
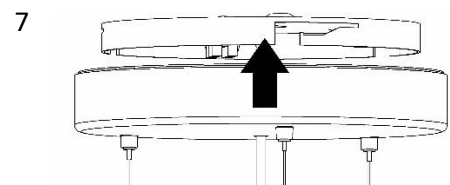
Important!

The lamp must be assembled and mounted only by an
authorized electrician. Always shut off the power before
starting installation work.

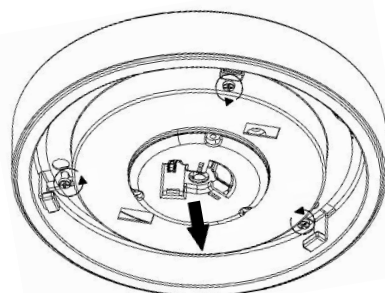
The light source contained in this luminaire shall only be
replaced by the manufacturer or his service agent or
similar qualified person.

Wichtig!

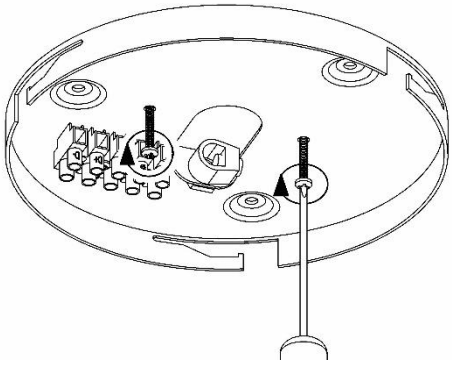
Montage nur durch autorisierten Elektroinstallateur.
Vor der installation die stromzufuhr abstellen.
Die Lichtquelle in dieser Leuchte darf nur vom Hersteller,
Kundendienst oder einer qualifizierten Person
ausgetauscht werden.



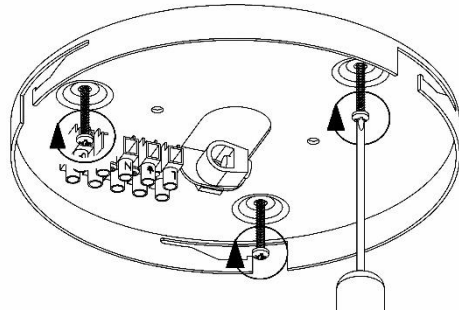
Vid byte av modul skall hela modulen
ersättas.
By replacement of module shall the
complete module be replaced.
Das LED Modul muss immer komplett
ausgetauscht werden!



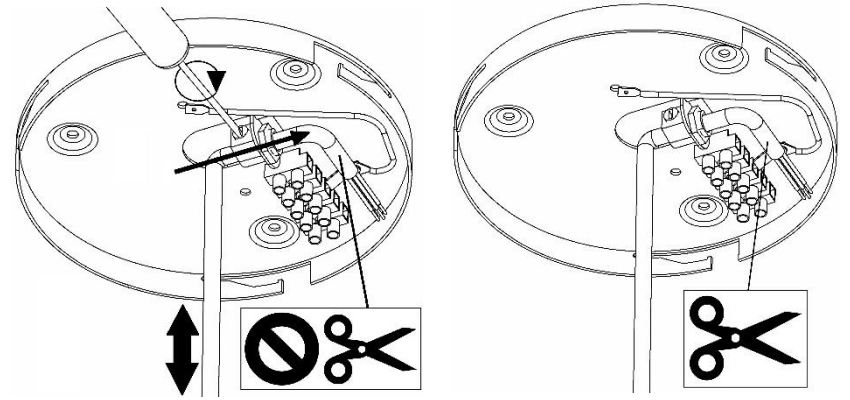
1A



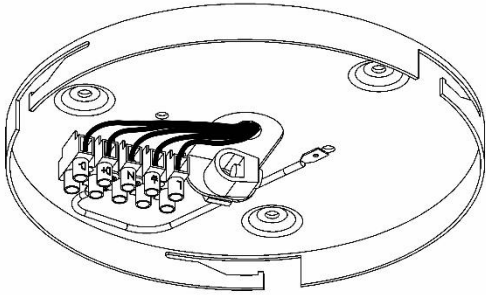
1B



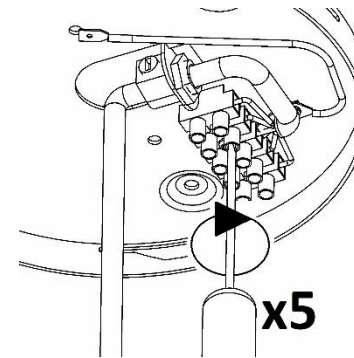
4



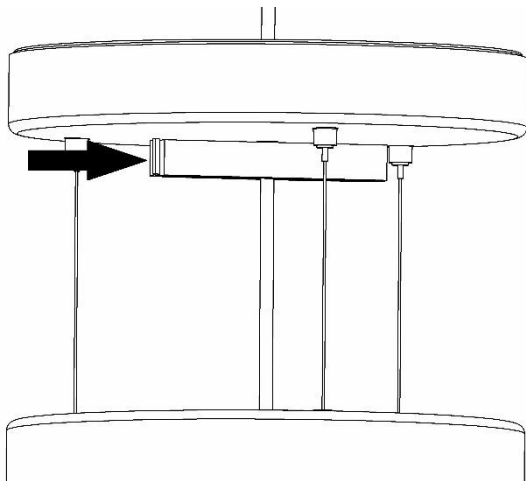
2



5



3



6

